

Нейролинк

Автономный программно-аппаратный комплекс поиска и распознавания объектов



Контроль за работой полезной нагрузки (исключение холостых полетов)



Удаленный контроль данных от полезной нагрузки и простой интерфейс



Привязка координат к снимкам в полете



Распознавание и подсчет в полете любых объектов



Хранение полученной информации и получение результатов сразу после полета

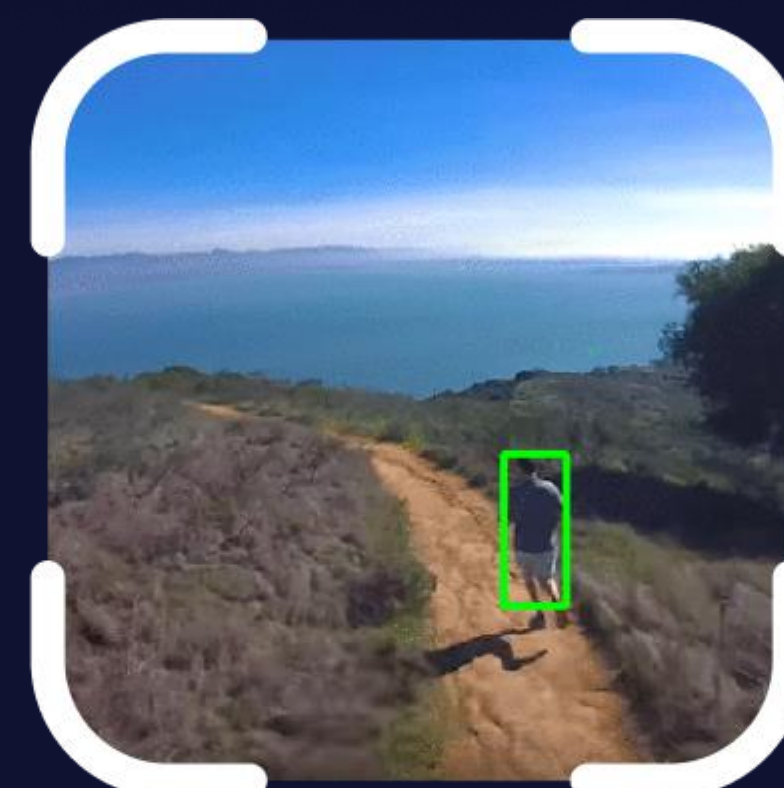
Распознавание и подсчет в полете любых объектов

Реализовано

Встроенное программное обеспечение **ПАК Нейролинк** имеет возможность проводить обучение имеющейся нейросети распознаванию объектов при наличии необходимого количества (желательно не менее 1 000 шт.) фотоснимков искомым объектам



Автомобили



Люди



Лесные
вырубки

В работе



Лесные
пожары



Состояние
сельхозкультур



Несанкционированные
свалки отходов

Удаленный контроль данных от полезной нагрузки и удобный интерфейс



Установка на любое устройство
(ноутбук, планшет, телефон) в
полевых условиях



Настройка по Wi-Fi без извлечения
ПАК Нейролинк из БВС



Контрольные снимки для проверки
настройки оборудования



Удаленный режим настройки из
любой точки мира



Удобная регулировка порога
распознавания

The screenshot shows the VessoLink web interface. At the top, there is a status bar indicating a connection error: "Соединение разорвано! Запущена другая копия клиента!". Below this are two buttons: "Открыть папку с результатами" and "Сохранить настройки".

The main section is titled "Распознавание" and contains several configuration panels:

- Параметры:** Includes dropdown menus for "Режим съемки" (Видеопоток), "Режим обработки" (Реальное время), "Объекты распознавания" (Человек), "Режим локализации" (Полетный контроллер), and "Порядок обработки" (Каждый кадр).
- IP Камера:** Includes fields for "IP" (192.168.100.110), "Порт", "Логин" (admin), "Пароль", and "Доп. параметры".
- Скользящее окно:** A checkbox that is checked, with a "Путь сохранения результатов распознавания" field containing "/home/nvidia/fly/photo/results/".
- Порог детекции:** A slider control currently set at 10%.
- Остановить распознавание:** A button to stop the recognition process.

At the bottom, there is a summary table:

Тип	Всего	Обработано	Найдено
Фото	0	0	0
ИК	0	0	0

Привязка координат к снимкам в полете

ПАК Нейролинк получает телеметрическую информацию от полетного контроллера БВС о географических координатах, параметрах полета и привязывает эту информацию к каждому снимку.



Хранение полученной информации и получение результатов сразу после полета

ПАК Нейролинк имеет встроенный жесткий диск 2ТБ. По завершении полета, ПАК Нейролинк предоставляет полный отчет о найденных и распознанных объектах.

Номер	Вид	Точность	Материал	Долгота	Широта	Координаты (плоск)	Размеры (плоск)	Площадь (плоск*2)	Дата	Время	ID
260	[человек]	[0.8451976180076599]	/media/sgp/EOS_DIGITAL5/DCIM/1013082	38.9930042	56.6515083	[[444, 3370.5]]	[[142, 141]]	[20022]	21-08-2023	14-46-58	sgp01_260_21-08-2023:14-46-58
266	[человек]	[0.4642203450202942]	/media/sgp/EOS_DIGITAL5/DCIM/1013082	38.993163	56.6512626	[[5384, 745.5]]	[[126, 101]]	[12726]	21-08-2023	14-47-06	sgp01_266_21-08-2023:14-47-06
340	[человек]	[0.9595175981521608]	/media/sgp/EOS_DIGITAL5/DCIM/1013082	38.9981334	56.6498848	[[5782, 1834]]	[[228, 304]]	[69312]	21-08-2023	14-49-08	sgp01_340_21-08-2023:14-49-08

Контроль за работой полезной нагрузки

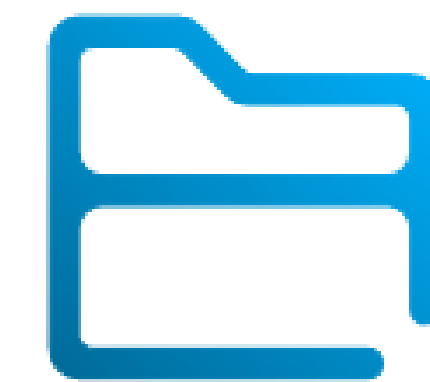
Встроенная система контроля полезной нагрузки подаст сигнал тревоги на пульт оператора БВС* в следующих ситуациях



Не сняли
крышку
камеры



Не поставили
карту памяти



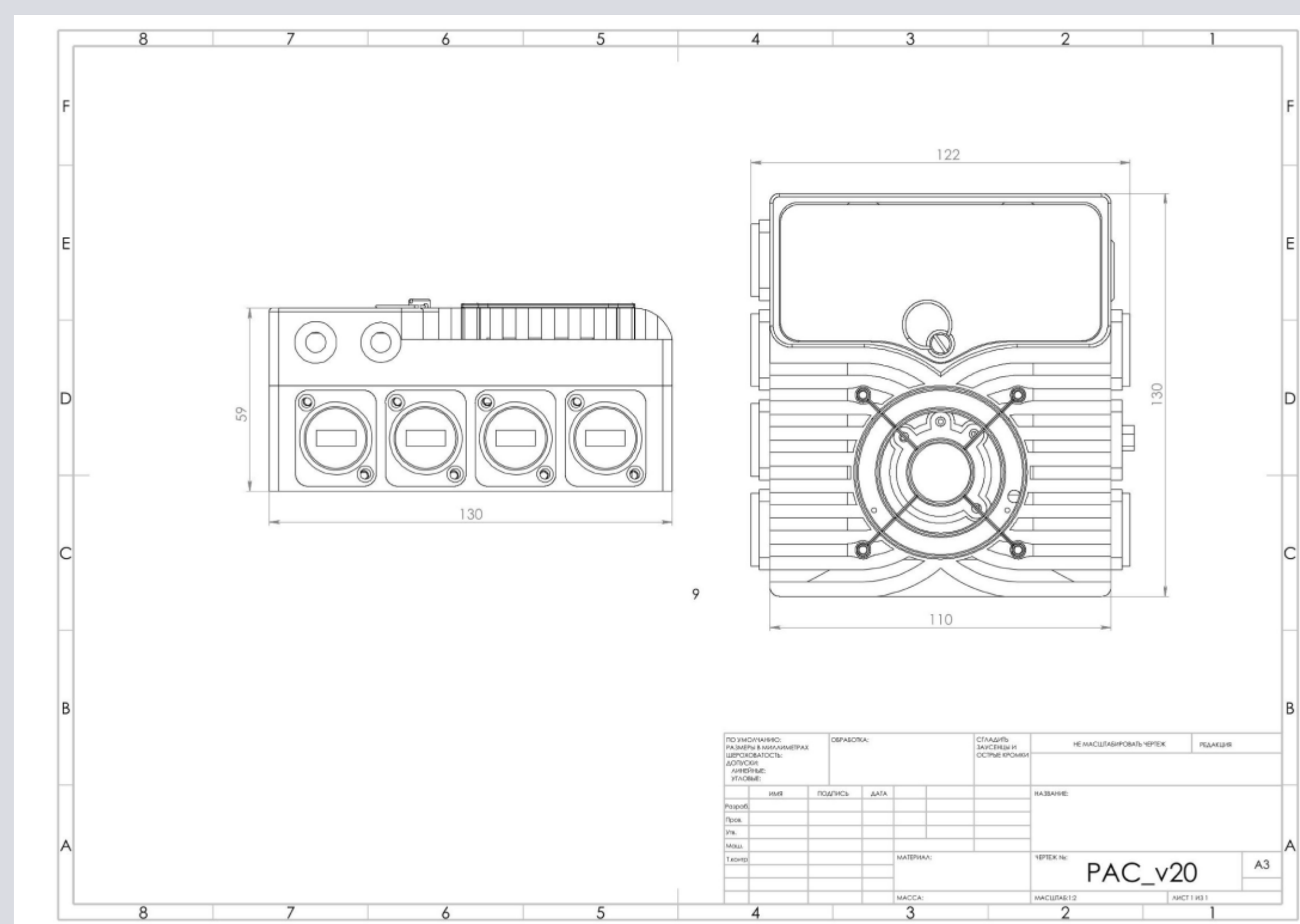
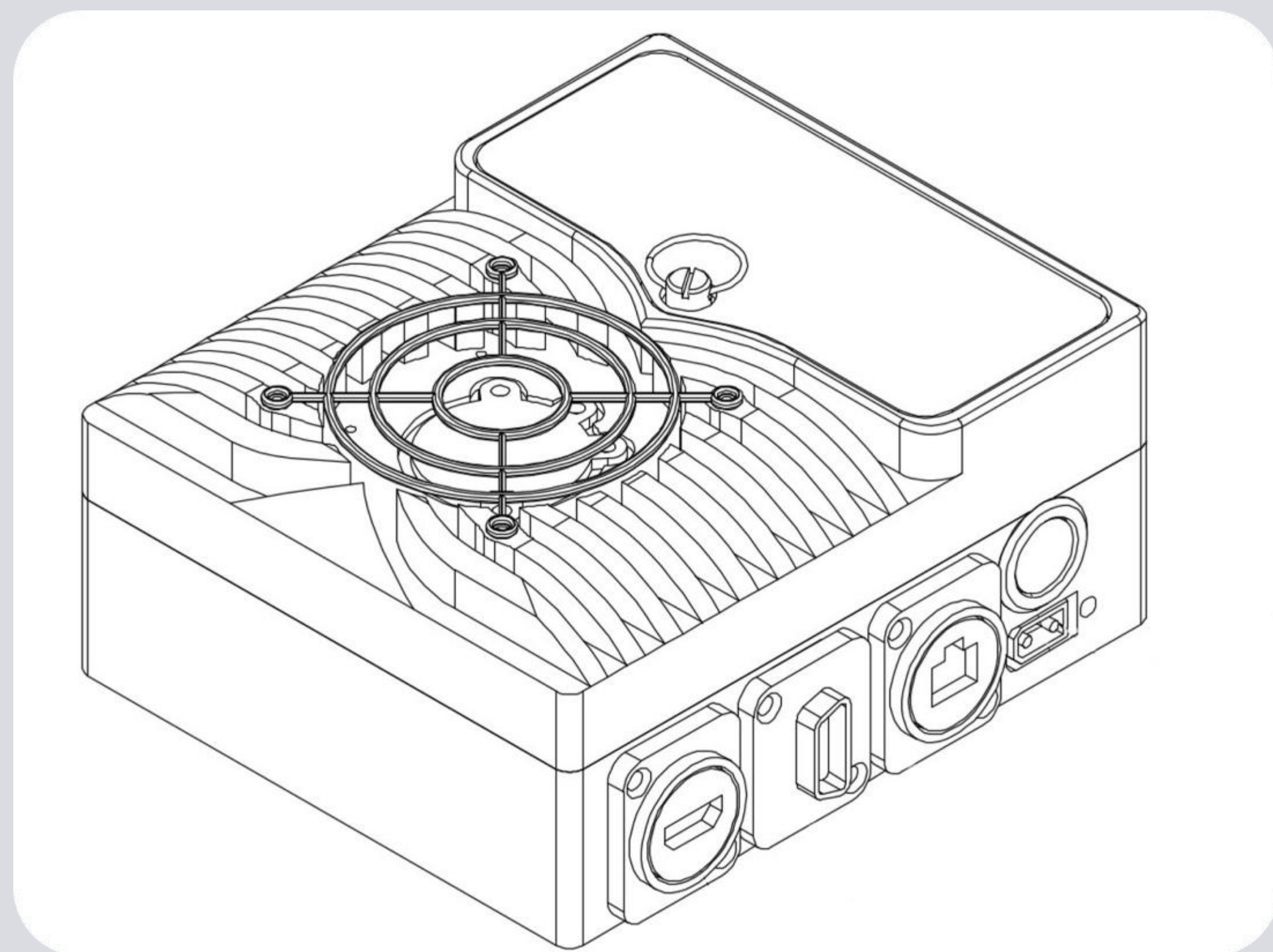
Камера
не выдает
данные



Камера
выдает один
и тот же кадр

* для передачи сигнала необходима установка модема передачи данных

Технические характеристики



Источники фото- и видеоматериалов	Фото- и видеокамеры, тепловизоры, микрофоны и т.д.
Визуализация результатов поиска и распознавания	Да
Присваивание GPS координаты для каждого найденного объекта	Да
Возможность подключения нескольких устройств фиксации	Да
Комбинирование видимого и ИК спектра для повышения точности распознавания	Да
Скорость обработки видеопотока	До 20 кадров/сек
Скорость обработки фотоснимков	До 5 кадров/сек
Съемное хранилище для результатов	Да
Режим ускоренного распознавания с понижением точности	Да
Управление и контроль корректности работы полезной нагрузки	Да
Работа от бортовой сети БВС	14,7 – 22.2В
Энергопотребление	До 40Вт
Габаритные размеры (д/ш/в)	130мм/125мм/65мм
Вес (без дополнительного радиатора)	До 1,1 кг в зависимости от комплектации
Время автономной работы в случае пропадания питания	До 5 минут

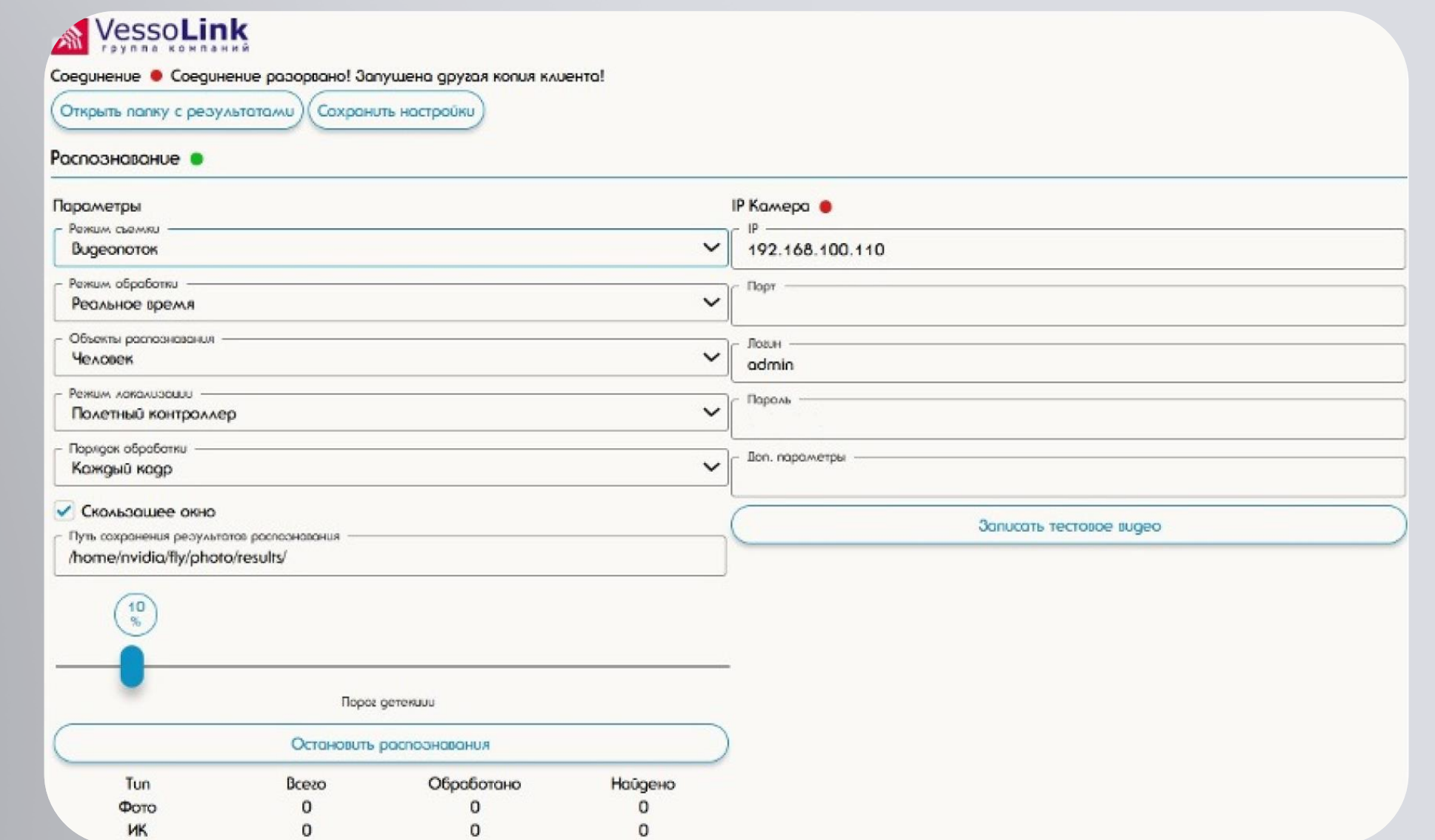
Базовая комплектация Нейролинк



Бортовой компьютер



Кейс



Программное обеспечение



Бортовая антенна GPS



Две антенны WiFi

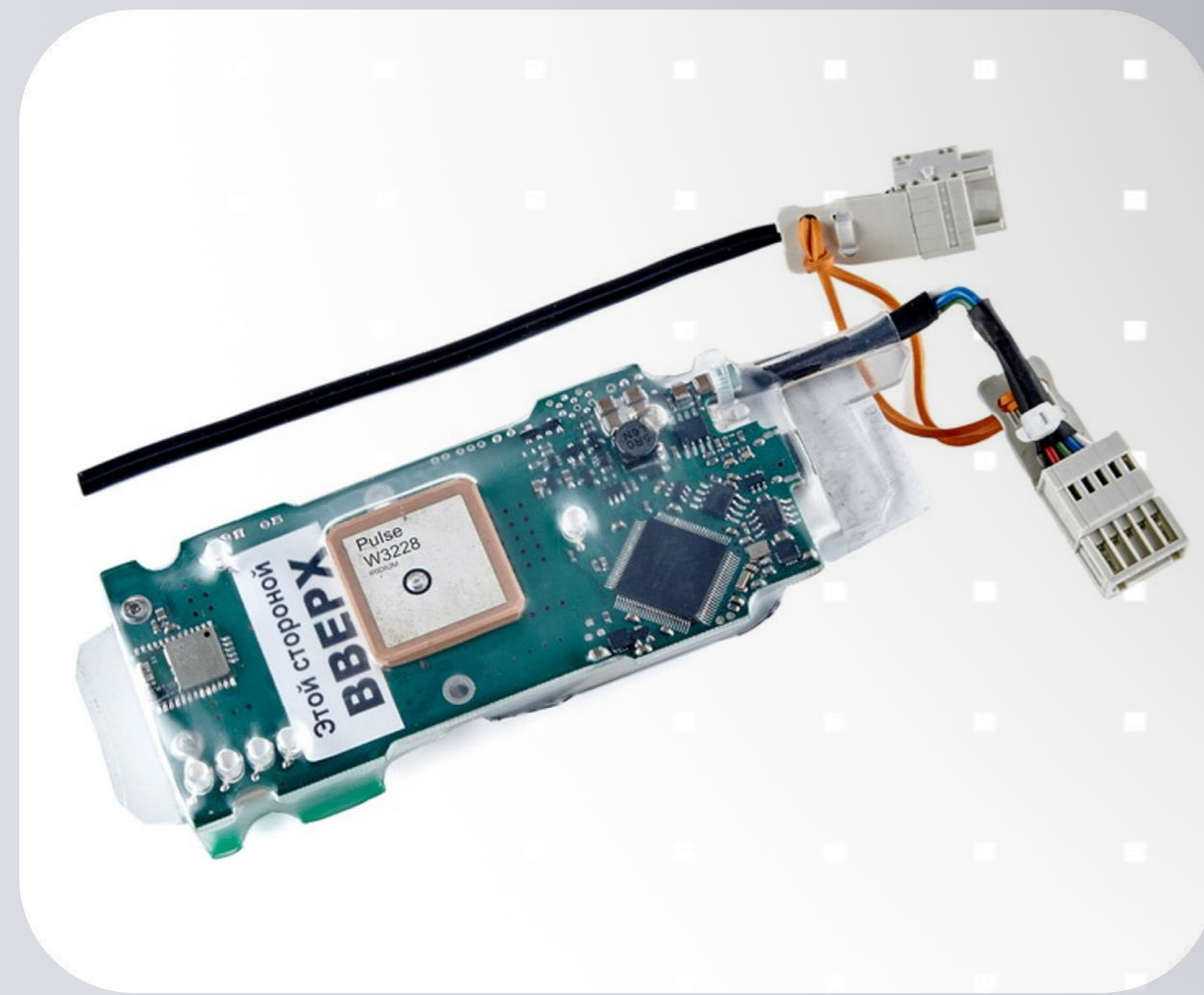


Два антенных кабеля



Кабель питания

Дополнительные аксессуары



Бортовой
спутниковый
трекер
Иридиум



GSM модем



Антенна
900/1800 мГц



Антенный
кабель